

**Serie 4, Vrijstaand inductiefornuis,
Wit
HLN39A020**



A



**Het vrijstaande fornuis met
inductiekookplaat en 3D hetelucht: voor
perfecte bak- en braadresultaten op
meerdere niveaus tegelijkertijd.**

- **Inductie:** snel en precies koken, duurzaam en gemakkelijk schoon te maken.
- **Klassieke kookzone:** ideaal voor ronde potten en pannen.
- **3D Hetelucht:** gelijkmatige luchtverdeling voor een perfect resultaat op tot wel drie bakhoogtes.
- **Bediening met rood leddisplay:** gemakkelijk in gebruik dankzij de handige draaiknop om de tijd in te stellen.
- **Verzinkbare draaiknoppen:** maakt de voorkant van je oven stijlvol en makkelijk schoon te maken.

Inbouw/vrijstaand:Vrijstaand
 Afmetingen (HxBxD):900-915x600x600 mm
 Lengte elektriciteits snoer: 150.0 cm
 Nettogewicht: 61.0 kg
 Brutogewicht: 65.8 kg
 EAN-code: 4242005042623
 Aantal ovenruimtes - (2010/30/EU): 1
 Bruikbaar volume (van ovenruimte) - NIEUW (2010/30/EU): 66 l
 Energieklasse:A
 Energy consumption per cycle conventional (2010/30/EC):0.98 kWh/cycle
 Energy consumption per cycle forced air convection (2010/30/EQ): 0.79 kWh/cycle
 Energie-efficiëntie-index (2010/30/EU): 95.2 %
 Aansluitvermogen:7900 W
 Spanning: 220-240 V
 Frequentie:50; 60 Hz
 Type stekker: geen stekker meegeleverd (elektrische aansluiting door elektricien)

HEZ10421	Beveiliging voor potten
HEZ317000	Pizzavorm
HEZ327000	Broodbaksteen
HEZ333001	Deksel voor Profi-braadstede
HEZ333073	Professionele pan, geschikt voor pyrolyse
HEZ431002	Bakplaat, antraciet geëmailleerd
HEZ438001 :	
HEZ438201	Telescooprails 2-voudig
HEZ438301	Telescooprails 3-voudig
HEZ625071	Braadplaat
HEZ864000	Glazen schaal
HEZ915003	Glazen braadpan



Serie 4, Vrijstaand inductiefornuis, Wit HLN39A020

Het vrijstaande fornuis met inductiekookplaat en 3D hetelucht: voor perfecte bak- en braadresultaten op meerdere niveaus tegelijkertijd.

Kookplaat:

- Elektrische kookplaat van keramisch glas
- Inductiekookplaat met 4 kookzones
 - Linksvoor: Normale kookzone 1.8 kW
 - Linksachter: Normale kookzone 1.8 kW
 - Rechtsachter: Normale kookzone 1.4 kW
 - Rechtsvoor: Normale kookzone 2.2 kW
- Top Control - digitale indicatie
- EasyTouch
- Elektronische besturing met 17 standen
- Timer met uitschakelfunctie voor elke kookzone
- Kookwekker
- QuickStart functie
- Restart-functie
- Power Boost-functie voor alle kookzones
- 2-traps restwarmte-indicatie
- Panwaarneming
- Kinderbeveiliging
- Schoonmaakvergrendeling
- Power Management-functie
- Veiligheidsuitschakeling
- Hoofdschakelaar

Verwarmingssystemen en functies:

- Vrijstaand elektro-elektro fornuis met 7 verwarmingssystemen:
Milde hetelucht, 3D hetelucht Plus, Boven- en onderwarmte,
Pizzastand, Onderwarmte, Infra-circulatiegrill, Variable
grootvlakgrill
- Temperatuurregeling van 50 °C - 275 °C
- Inhoud: 66 liter

Inhangroosters / uittreksysteem:

- Uitneembare inhangroosters
- Geschikt voor toepassing van telescooprails

Design:

- Verzinkbare draaiknoppen
- Grote ovenruimte

Reiniging:

- EcoClean Direct: zelfreinigende katalytische achterwand
- Volledig glazen binnendeur

Comfort:

- Bediening met LED-display, Mechanische bediening
- Elektronische klok met dagtijdindicatie, kookwekker, start en stopfunctie
- Snel voorverwarmen
- Halogeenverlichting

- Standaard lade voor kookgerei

Toebehoren:

- Universele braadslede
- Rooster Geëmailleerd bakblik

veiligheid/ zekerheid:

- Kinderbeveiliging
- Mechanische deurvergrendeling
- Energieklasse volgens EU-norm nr. 65/2014: A (op een schaal van A+++ t/m D)
- Energieverbruik bij boven- en onderwarmte: 0,98 kWh
- Energieverbruik bij hetelucht: 0,79 kWh
- Aantal ovenruimtes: 1 - Warmtebron: elektrisch - Oveninhoud: 66 liter

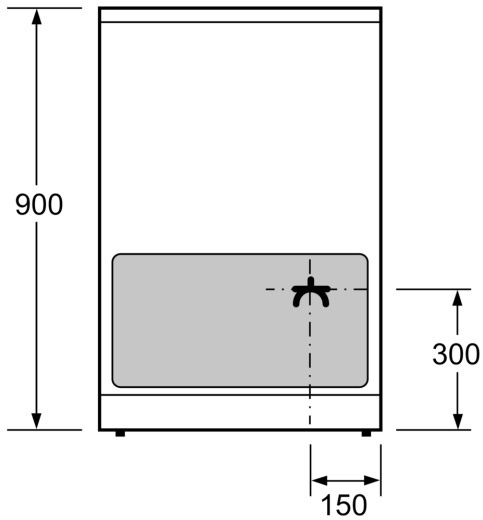
Technische specificaties:

- Lengte aansluitsnoer: 150 cm
- Nominale spanning: 220 - 240 V
- Aansluitwaarde: 7,9 kW

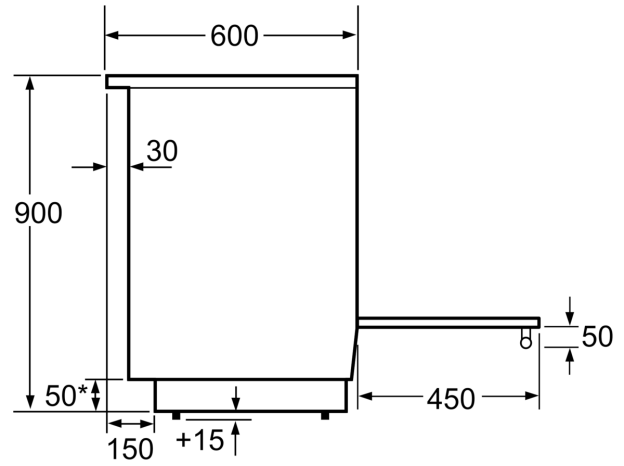
Technische data:

- Afmetingen (hxbxd):
- 900 x 600 x 600 mm
- In hoogte verstelbaar

**Serie 4, Vrijstaand inductieforuis,
Wit
HLN39A020**

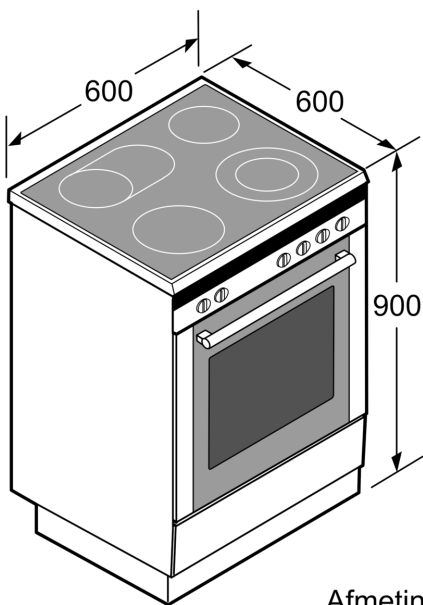


Afmeting in mm



* Plint kan worden gedemonteerd

Afmeting in mm



Afmeting in mm