

iQ300, Warmtepompdroger, 8 kg WT45H209NL



A++



Optionele accessoires

WZ11410	Verbindingsset
WZ20160	Afvoer toebehoren voor condensdrogers
WZ20400	Verbindingsset met werkvlak
WZ20600 :	
WZDP20D	Voetstuk met onderlade

iSensoric warmtepompdroger voor zeer efficiënte droging met energielasse A++.

- ✓ Energielabel A++: Droogt erg efficiënt
- ✓ autoDry: Zacht en zorgvuldig drogen om je kleding te beschermen.
- ✓ easyClean-filter: Eenvoudig schoon te houden
- ✓ Mild drogen van de meest kwetsbare items – Wol-/schoenenkorf
- ✓ Outdoor-programma: Veilig drogen van waterafstotende kleding en buitenkleding.

Uitrusting

Technische Data

Inbouw/vrijstaand:	Vrijstaand
Afneembaar bovenblad:	Nee
Draairichting deur:	Rechts
Lengte elektriciteitsnoer:	145.0 cm
Afmetingen (HxBxD):	842 x 598 x 613 mm
Nettogewicht:	49.9 kg
Gefluoreerde broeikasgassen:	Nee
Type Koelmiddel:	R290
Hermetisch afgesloten apparatuur:	Ja
EAN-code:	4242003920770
Aansluitvermogen:	625 W
Minimale smeltveiligheid:	10 A
Spanning:	220-240 V
Frequentie:	50 Hz
Vulgewicht:	8.0 kg
Energieklasse:	A++
Energieverbruik elektrische droger, maximale belading - nieuw (2010/30/EC):	1.87 kWh
Standaardduur katoenprogramma, maximale belading:	205 min
Energieverbruik elektrische droger, gedeeltelijke belading - nieuw (2010/30/EC):	1.14 kWh
Standaardduur katoenprogramma, gedeeltelijke belading: .	130 min
Gewogen jaarlijks energieverbruik, elektrische droger - NIEUW (2010/30/EG):	236.0 kWh/annum
Gewogen programmaduur:	162 min
Gemiddelde condensatie-efficiëntie, maximale belading (%):	81 %
Gemiddelde condensatie-efficiëntie, gedeeltelijke belading (%):	81 %
Gewogen condensatie-efficiëntie (%):	81 %



iQ300, Warmtepompdroger, 8 kg WT45H209NL

Uitrusting

Prestaties en verbruik:

- Energie-efficiëntieklasse¹: A++
- Energieverbruik²: 236 kWh
- Capaciteit: 1 - 8 kg
- Programmaduur³: 205 min
- Condensatie efficiëntie⁵: 81 %
- Condensatie efficiëntieklasse⁴: B
- Geluidsniveau: 65 dB (A) re 1 pW

Programma's:

- Standaard programma: Katoen, Kreukherstellend
- Speciale programma's: Mix, Wol drogen in korf, Outdoor, Handdoeken, Warm tijdprogramma, Lingerie, Dons, Extra snel 40', Blouses/overhemden

Opties:

- Kreukherstellende werking na programma-einde.
- TouchControl tiptoetsen: Voorzichtig, Antikreuk, Programmaduur, Fijninstelling droogresultaat, 24 u eindtjduitstel

Comfort / Zekerheid:

- easyClean filter
- autoDry: voorkomt dat wasgoed krimpt tijdens het drogen
- Comfortabele elektronische bedieningsknop voor alle wasprogramma's, temperaturen en speciale programma's.
- Medium LED-display voor resttijd weergave, tot 24 u eindtijdkeuze, programma status en extra functies
- Grote RVS, SoftDry trommel, wasgoedmeeners met Soft-design
- antiVibration design: meer stabiliteit en stilte
- Korf: wol
- Trommelverlichting: LED
- Kinderbeveiliging op de deur
- Signaal bij einde programma
- Comfort deurvergrendeling
- Metalen deursluiting
- Deuraanslag: Rechts
- Inclusief condenswaterafvoersysteem
- Kleur deur: grey, white
- Warmtepomptechnologie met milieuvriendelijk koelmiddel R290
- Indicatie volle condensatie bak
- Indicatie filter reinigen

Technische specificaties:

- Onderbouwbaar onder 85 cm nishoogte
- Afmeting apparaat (H x B): 84.2 cm x 59.8 cm
- Diepte apparaat: 61.3 cm
- Diepte apparaat incl. deur: 65.1 cm
- Diepte apparaat met geopende deur: 110.5 cm

¹ Op een schaal van energie-efficiëntieklasse van A+++ tot D

² Energie consumptie in kWh per jaar, gebaseerd op 160 droogcycli van het standaard katoen programma met een volle en gedeeltelijke belading. en het verbruik met energiezuinige instellingen.

⁴ Op een condensatie efficiëntieklasse schaal van A tot G

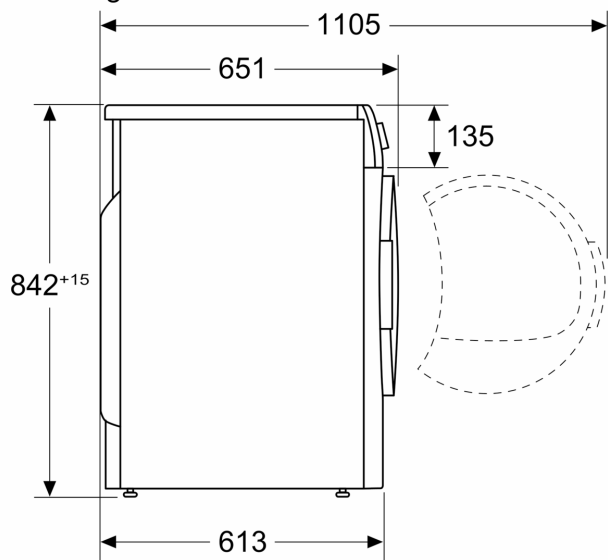
³ Programmaduur van het standaard katoen programma met een volle belading

⁵ Gewogen condensatie-efficiëntie van het standaard katoenprogramma met een volle en gedeeltelijke belading.

iQ300, Warmtepompdroger, 8 kg WT45H209NL

Maatschetsen

Afmeting in mm



Afmeting in mm

