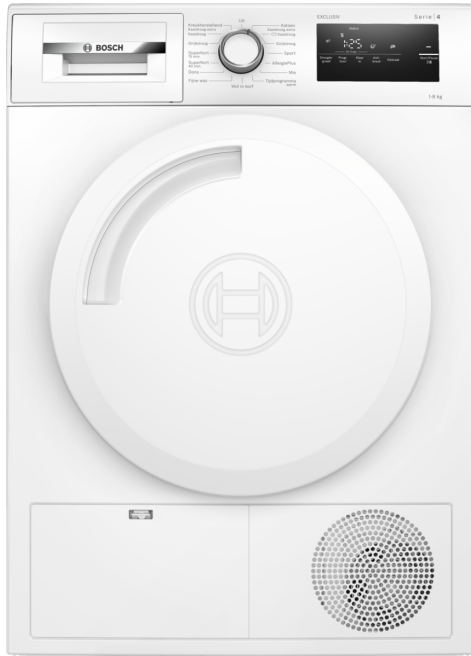


Serie 4, Condensdroger, 8 kg WTN83209NL


B


Optionele accessoires

WMZ20600	Wolkorf
WTZ1110	Waterafvoerslang condens
WTZ11400	Verbindingsset met werkvlak
WTZ20410	Verbindingsset
WTZPW20D	Voetstuk met onderlade

De condensdroger droogt wasgoed bijzonder zacht en kreukvrij, en tegelijkertijd bijzonder stil.

- **Auto Dry:** droogt automatisch tot de gewenste droogheid.
- **SuperKort 40:** tot 2 kg wasgoed is binnen 40 minuten droog.
- **Allergie Plus:** speciaal ontwikkeld voor mensen met een allergie en/of een gevoelige huid.
- **SensitiveDrying-systeem:** voor mild drogen zonder kreukels.
- **ComfortDisplay:** gemakkelijke bediening dankzij een groot display.

Technische Data

Type constructie:	Vrijstaand
Afneembaar bovenblad:	Nee
Deurscharnier:	Rechts
Lengte elektriciteits snoer:	145.0 cm
Hoogte van afneembaar bovenblad:	0 mm
Afmetingen (HxBxD):	842 x 598 x 613 mm
Nettogewicht:	40.0 kg
EAN-code:	4242005381685
Aansluitvermogen:	2800 W
Minimale smeltveiligheid:	13/10 A
Spanning:	220-240 V
Frequentie:	50 Hz
Vulgewicht:	8.0 kg
Energieklasse:	B
Energieverbruik elektrische droger, maximale belading - nieuw (2010/30/EC):	4.71 kWh
Standaardduur katoenprogramma, maximale belading:	150 min
Energieverbruik elektrische droger, gedeeltelijke belading - nieuw (2010/30/EC):	2.56 kWh
Standaardduur katoenprogramma, gedeeltelijke belading:	83 min
Gewogen jaarlijks energieverbruik, elektrische droger - NIEUW (2010/30/EG):	560.0 kWh/annum
Gewogen programmaduur:	112 min
Gemiddelde condensatie-efficiëntie, maximale belading (%):	88 %
Gemiddelde condensatie-efficiëntie, gedeeltelijke belading (%):	88 %
Gewogen condensatie-efficiëntie (%):	88 %



Serie 4, Condensdroger, 8 kg WTN83209NL

De condensdroger droogt wasgoed bijzonder zacht en kreukvrij, en tegelijktijd bijzonder stil.

Prestaties en verbruik:

- Energie-efficiëntieklasse¹: B
- Energieverbruik²: 560 kWh
- Capaciteit: 1 - 8 kg
- Programmaduur³: 150 min
- Condensatie efficiëntieklasse⁴: B
- Condensatie efficiëntie⁵: 88 %
- Geluidsniveau: 64 dB (A) re 1 pW

Programma's:

- Standaard programma: Katoen, Kreukherstellend
- Speciale programma's: Mix, Wol in korf, Tijdprogramma warm, Allergie Plus, Sport, Dons, SuperKort 40 min, Shirts 15, Fijne was

Opties:

- Anti-kreukfase 120 min na programma-einde
- Touch Control toetsen incl. LED indicatie: voorzichtig drogen, licht strijken, Programmaduur, Start / Reload / Pause, Fijneinstelling droogresultaat, 24 u eindtijduitstel

Comfort / Zekerheid:

- DUO-Tronic: continue vochtmeting
- Medium LED-display voor resttijd weergave, tot 24 u eindtijdkeuze, programma status en extra functies
- Comfortabele elektronische bedieningsknop voor alle wasprogramma's, temperaturen en speciale programma's.
- Grote roestvrijstalen trommel, Sensitive trommelbinnenwand, wasgoedmeeneemers met Soft-design
- AntiVibration Design: meer stabiliteit en stilte
- Trommelverlichting: ideaal in een donkere omgeving
- Kinderbeveiliging op de deur
- Signaal bij einde van het programma
- Metalen deursluiting
- Soepel deurslot voor het eenvoudig openen en sluiten van de deur
- Kleur deur: wit
- Korf: wol
- Inclusief condenswaterafvoersysteem

Technische specificaties:

- Rechtsdraaiende deur
- Onderbouwbaar onder 85 cm nishoogte
- Afmeting apparaat (H x B): 84.2 cm x 59.8 cm
- Diepte apparaat: 61.3 cm
- Diepte apparaat incl. deur: 65.1 cm
- Diepte apparaat met geopende deur: 108.3 cm

¹ Op een schaal van energie-efficiëntieklasse van A+++ tot D

² Energie consumptie in kWh per jaar, gebaseerd op 160 droogcycli van het standaard katoen programma met een volle en gedeeltelijke belading, en het verbruik met energiezuinige instellingen.

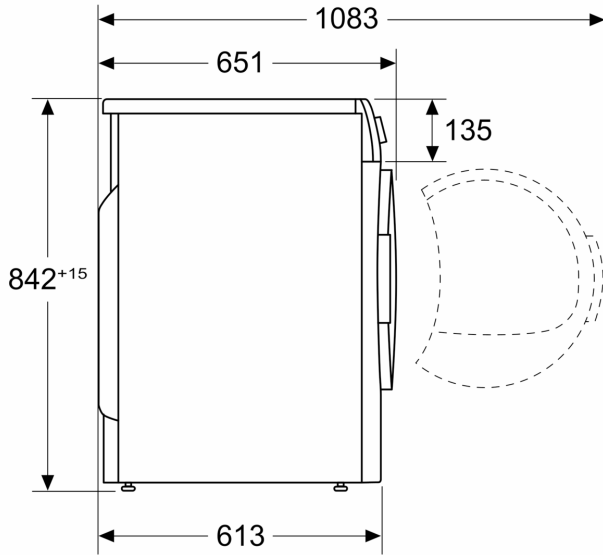
⁵ Gewogen condensatie-efficiëntie van het standaard katoenprogramma met een volle en gedeeltelijke belading.

⁴ Op een condensatie efficiëntieklasse schaal van A tot G

³ Programmaduur van het standaard katoen programma met een volle belading

Serie 4, Condensdroger, 8 kg
WTN83209NL

Afmeting in mm



Afmeting in mm

